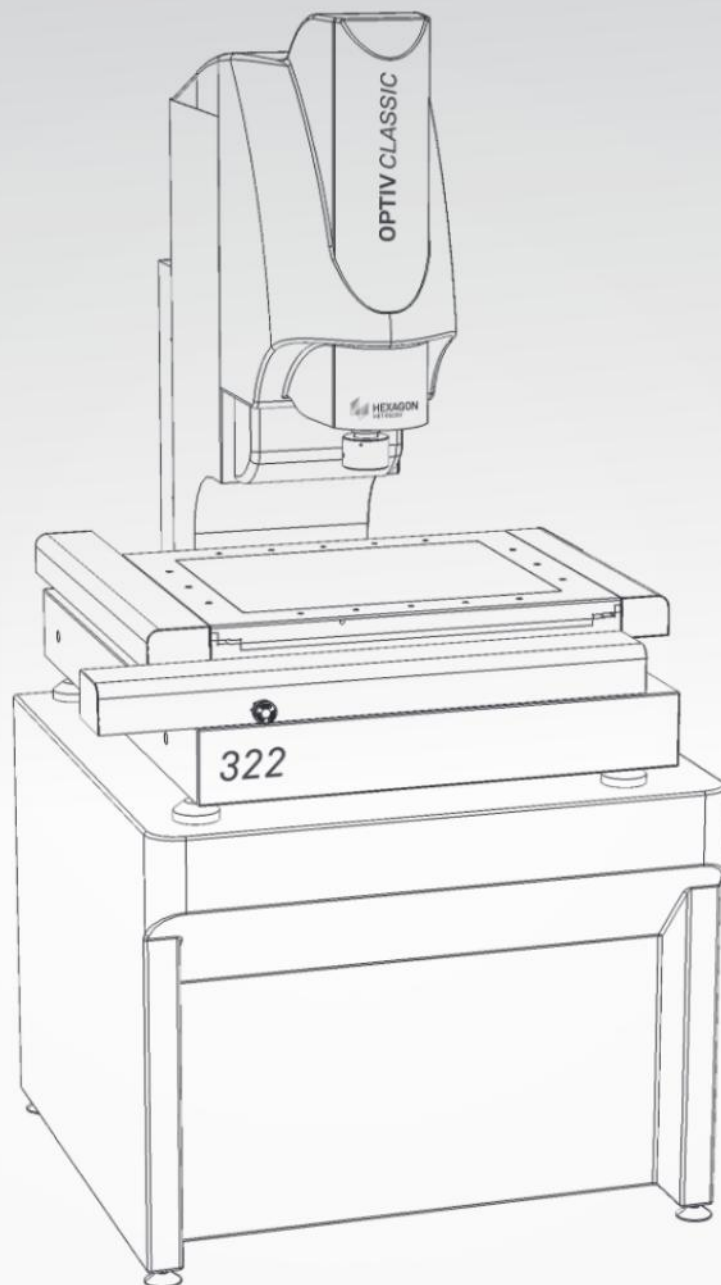
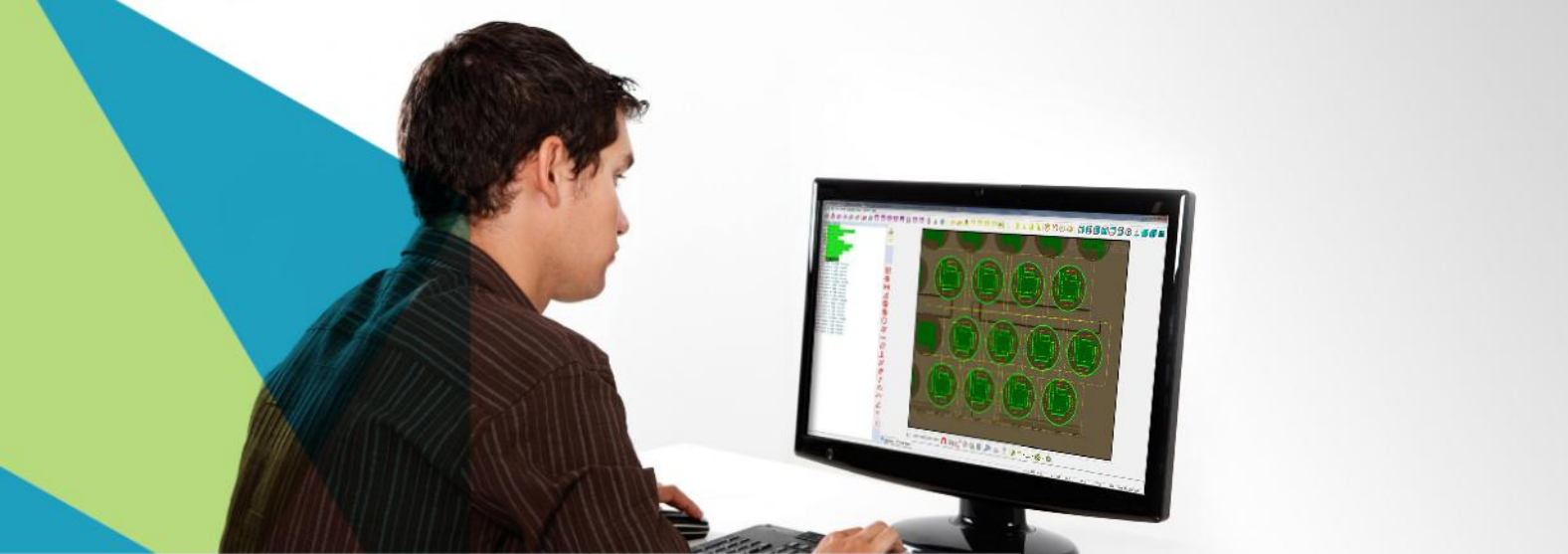


# OPTIV CLASSIC 322/432





## Fakt ist:

Wirtschaftlich und flexibel messen können Sie mit Optiv Classic 322/432, den Einsteigermodellen unter den Multisensorik-Messsystemen von Hexagon Metrology. Der Vision-Sensor mit digitaler CCD-Farbkamera und CNC-Motorzoom sowie optionale schaltende Taster gehören zum Paket. Die einzigartigen Features der Software PC-DMIS Vision vereinfachen das Messen.

## Die Technik:

**Bauart** Kreuztisch-Bauweise, Maschinenbasis und -ständer aus Granit, inkl. solidem Untergestell

**Achsenführung** Mechanische Linearführungen in allen Achsen

**Achsenantrieb** DC-Servomotoren

**Längenmesssystem**

- Inkrementales, optoelektronisches Längenmesssystem
- Auflösung der Maßstäbe 0,05 µm

**CNC-Steuerung** 3-Achsen Mikrocontroller

**Vision-Sensor**

- Kamerasensor zur berührungslosen Messung kleinster und eng tolerierter Merkmale
- Digitale CCD-Farbkamera und 6,5-fach CNC-Motorzoom
- Objektfeld mit Standard-Objektiv: 1,5 x 1,1 mm bis 8,5 x 6,4 mm

**Variable Beleuchtung**

- Koaxiales LED-Auflicht
- LED-Durchlicht
- Mehrsegment-LED-Ringlicht (4 Quadranten)
- Laserpointer; erleichtert die Navigation während der Messprogrammerstellung

**Messgenauigkeit nach ISO 10360-7 (optisch)**

XY Messgenauigkeit	MPE (E <sub>xy</sub> ) = (2,8 + L/150) µm	(L = Messlänge in mm)
Z Messgenauigkeit	MPE (E <sub>z</sub> ) = (5,0 + L/150) µm	(L = Messlänge in mm)

**Messbereiche (X x Y x Z)**

<sup>(1)</sup> Vision-Sensor <—>

Taster (X-Offset = 55 mm)

<sup>(2)</sup> bei maximaler Teiletiefe in Y

von 140 mm, ansonsten

Z = 80 mm

	Messbereich Einzelsensor		Gemeinsamer Messbereich <sup>(1)</sup>	
	Modell 322	Modell 432	Modell 322	Modell 432
X	300 mm (12 in.)	400 mm (16 in.)	245 mm (10 in.)	345 mm (14 in.)
Y	200 mm (8 in.)	300 mm (12 in.)	200 mm (8 in.)	300 mm (12 in.)
Z	200 mm (8 in.) <sup>(2)</sup>	200 mm (8 in.) <sup>(2)</sup>	200 mm (8 in.) <sup>(2)</sup>	200 mm (8 in.) <sup>(2)</sup>



PC-DMIS Vision Messsoftware	<ul style="list-style-type: none"> <li>- Merkmalbasiertes Messen</li> <li>- Funktionen zum schnellen Editieren von Messprogrammen</li> <li>- Umfassende Bildverarbeitungsfunktionalität: <ul style="list-style-type: none"> <li>- Video-Autofokus</li> <li>- Automatische Geometrierkennung</li> <li>- Konturscanmodus: Automatische Einstellungen abgestimmt auf die jeweilige Messsituation für die einfache Kantenbestimmung</li> <li>- AutoTune: Werkstückprogramme werden zwischen Maschinen desselben Typs ausgetauscht</li> <li>- MultiCapture: Beschleunigt den Messablauf durch Mehrfachmessung im Bildfeld</li> <li>- RGB Sensitivity Adjustment: Kontrastverbesserung unterstützt die Kantenerkennung</li> <li>- Automatische Störpixel-Video Filter</li> </ul> </li> <li>- Umfangreiche Analyse- und Reportingfunktionen</li> <li>- CAD-basierte Messabläuferstellung (Option)</li> <li>- Offline-Programmiermodus (Option)</li> </ul>													
Durchsatz	Max. Verfahrgeschwindigkeit	X, Y = 165 mm/s; Z = 60 mm/s												
Umgebungsbedingungen	Umgebungstemperatur Zulässiger Temperaturgradient	20 °C ± 2 °C 1,0 °C/h, 2,0 °C/d, 1,0 °C/m												
Anschlusswerte	Netzspannung Frequenz	115 - 230 V ± 10% 50/60 Hz ± 5%												
Abmessungen (Maße in mm / inch)		<table border="0" style="width: 100%;"> <thead> <tr> <th></th> <th>Modell 322</th> <th>Modell 432</th> </tr> </thead> <tbody> <tr> <td>Höhe</td> <td>1680 / 66,14</td> <td>1680 / 66,14</td> </tr> <tr> <td>Breite</td> <td>900 / 35,43</td> <td>980 / 38,58</td> </tr> <tr> <td>Tiefe</td> <td>940 / 37</td> <td>1060 / 41,73</td> </tr> </tbody> </table>		Modell 322	Modell 432	Höhe	1680 / 66,14	1680 / 66,14	Breite	900 / 35,43	980 / 38,58	Tiefe	940 / 37	1060 / 41,73
	Modell 322	Modell 432												
Höhe	1680 / 66,14	1680 / 66,14												
Breite	900 / 35,43	980 / 38,58												
Tiefe	940 / 37	1060 / 41,73												
Gewichte (kg)	Modell 322 Modell 432 Untergestell Max. Ladegewicht auf Glasplatte	260 300 45 16												
Optionen	<ul style="list-style-type: none"> <li>- Manuell schwenkbarer Messkopf HH-T mit integriertem schaltenden Taster oder schaltender Taster HP-TM, Wechselmagazin für Tasterhaltemodule</li> <li>- Index-Drehtisch</li> <li>- Peripherie: <ul style="list-style-type: none"> <li>- Bedienertisch</li> <li>- Drucker</li> <li>- Monitore</li> </ul> </li> </ul>													